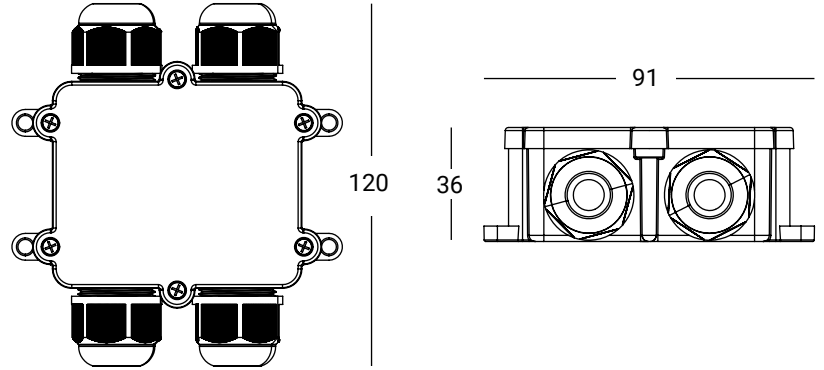


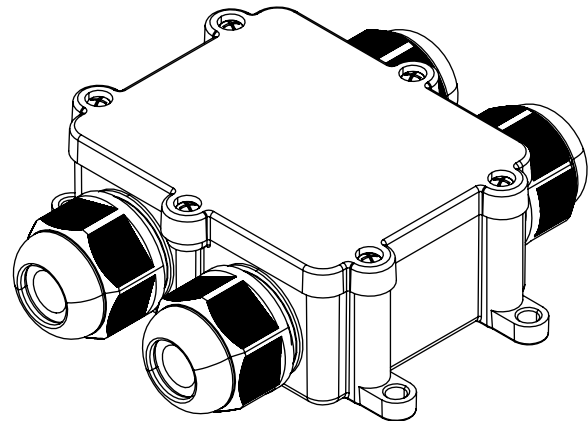
Da ordinare separatamente /To be ordered separately  
À commander séparément /Pedir por separado  
Separat zu bestellen

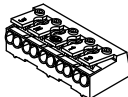






Sistema di connessione multipla IP68  
IP68 multiple connection system  
Système de connexion multiple IP68  
Sistema de conexión múltiple IP68  
IP68-Mehrfachverbindungssystem

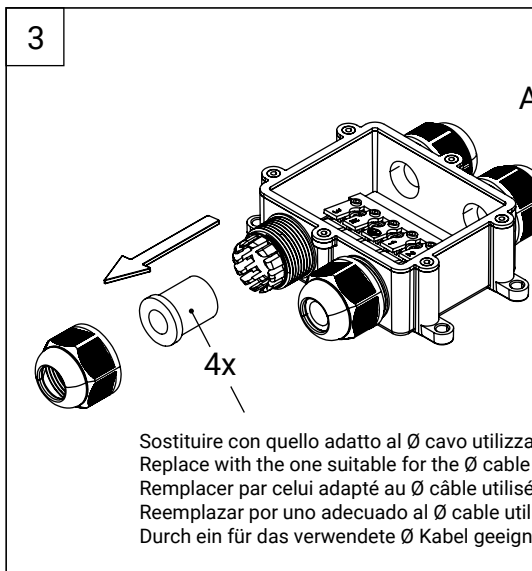
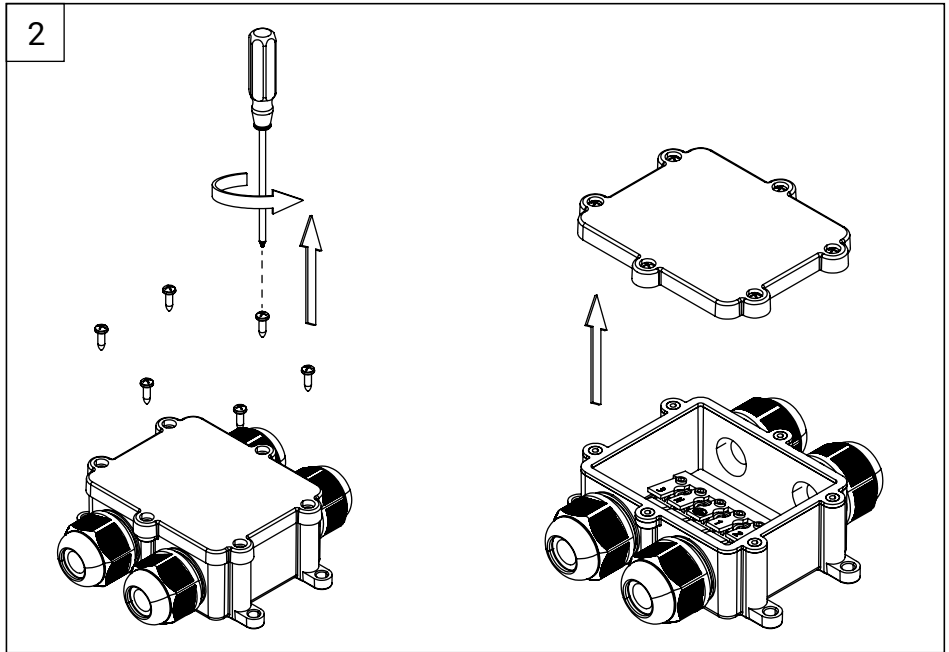
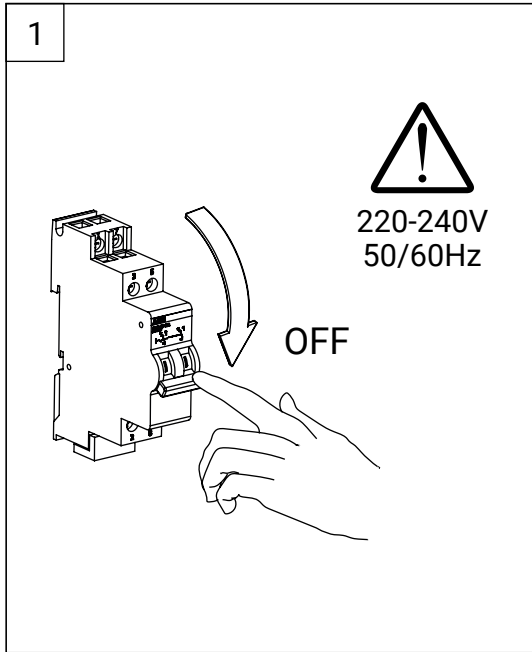


L'installazione dell'apparecchio e tutti gli interventi successivi devono essere effettuati soltanto da personale specializzato nel rispetto delle norme vigenti.  
The installation of the fixture and all subsequent operations must be carried out only by specialized personnel in compliance with current regulations.  
L'installation de l'appareil et toutes les interventions ultérieures doivent être effectuées uniquement par du personnel spécialisé conformément à la réglementation en vigueur.  
La instalación del aparato y todas las intervenciones posteriores deben ser realizadas únicamente por personal especializado en cumplimiento de la normativa vigente.  
Die Installation des Geräts und alle nachfolgenden Eingriffe dürfen nur von Fachpersonal gemäß den geltenden Vorschriften durchgeführt werden.

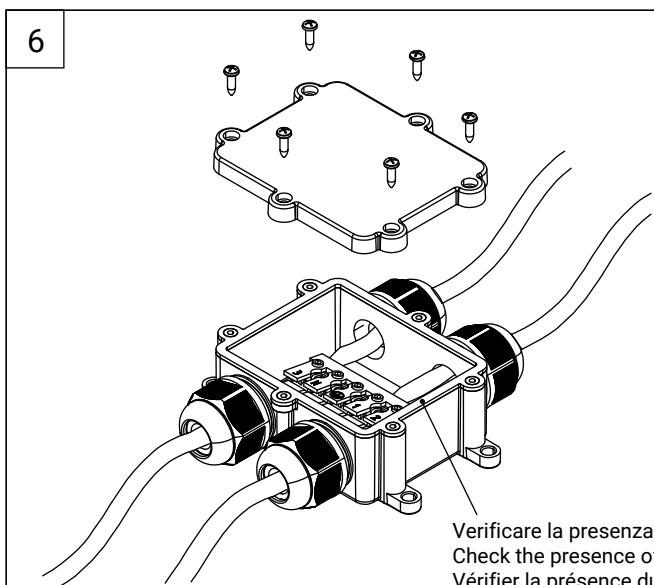
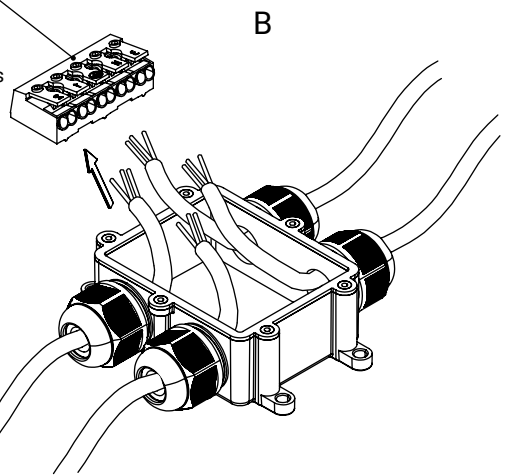


- |   |  |   |  |   |
|---|--|---|--|---|
| A   | B  | C   | D  | E   |
|  | Cable<br>Ø4-8<br> | Cable<br>Ø8-12<br> | Cable<br>Ø10-14<br> |  |
| 1x  | 4x   | 4x  | 4x   | 6x  |

 Alimentazione / Main Supply / Alimentation Principale / Suministro principal / Hauptversorgung



Cablaggio apparecchio.  
 Fare riferimento alle relative istruzioni  
 Appliance wiring.  
 Refer to the relevant instructions  
 Câblage des appareils.  
 Se référer aux instructions correspondantes  
 Cableado de electrodomésticos.  
 Consulte las instrucciones pertinentes.  
 Geräteverkabelung.  
 Beachten Sie die entsprechende Anleitung



Verificare la presenza della guarnizione  
 Check the presence of the gasket  
 Vérifier la présence du joint  
 Comprobar la presencia de la junta.  
 Überprüfen Sie das Vorhandensein der Dichtung